



YANCHA

Beetle

太陽電池式 獣害対策

YBLS-8



■ 焦電型赤外線センサーを搭載

夜間、対象物が5m範囲に接近すると、赤外線センサーが検知し、LEDが約1分間点灯し、相手を威嚇します。

■ 獣の目を刺激する波長のLEDを搭載(特許申請中)

獣の目により刺激的な波長のLEDを、ランダムに点灯させることにより効果的になりました。

■ 太陽電池+キャパシターを搭載(特許)

高輝度LEDを採用し、太陽電池で長時間駆動します。
蓄電部にはキャパシターを採用し、長寿命を実現しました。

■ 非球面レンズを搭載(特許)

非球面レンズを搭載し、LEDの光をより遠くへ飛ばすことに成功しました。

点灯時



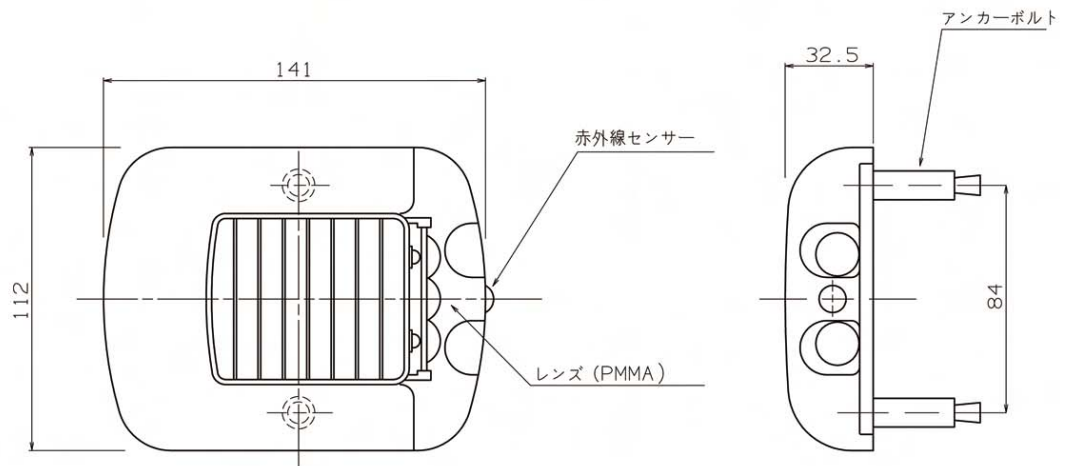
Solid-State All-in-One

Beetle



仕様

仕様項目	内容	
品番	YBSL-8	
外形寸法・重さ	141 X 112 X 32.5 (mm)	
施工穴深さ	33mm (アンカーナット用2ヶ所)	
施工穴径	φ11mm (アンカーナット用2ヶ所)	
路面突出量	32.5mm	
耐水性	IPX6 (防滴形)	
設置場所	車両の通らないところ、水浸ししないところ	
太陽電池	最大出力 460mW	
二次電源	最適動作電圧 3.3V	
種類	キャパシター	
焦電型赤外線センサー	検知距離: 5m、水平: 約90°、垂直: 約80°	
発光体	種類	超高輝度角形LED
	数量	青色1個、緑色1個
発光動作	方式	センサー検知後約60秒間ランダム点灯 (プログラム制御)
	動作時間	連続点灯にて約10時間 (満充電時)
使用温度範囲	-20度℃~+60℃	



赤外線センサー検知範囲

